



Herrajes y Accesorios para la Línea



 **EUROALUM** *2500*

Herrajes para la Línea 2500 Corrediza

H-223 A

Carretilla Bolas 15Kg



GT-20/26PL



Llave Allen 3mm

H-223 B

Carretilla Agujas 50Kg



GT-20/26A



Llave Allen 3mm

H-201

Escuadra para Marco



ESC 8-3714-125

523



Llave Allen 3mm

H-222

Escuadra para Hoja



GN 613 MONT



Llave Allen 5/32"

0378

H-227 A

Broche Embutido Sin tornillos



F-301 S AL

Requiere Resaque de 21 x 149 mm

H-227 B

Broche Embutido Con tornillos



F-301 T AL

Requiere Resaque de 21 x 138 mm

3

Herrajes para la Línea 2500 Corrediza

H-232

Uñero



F-263i

H-228 A

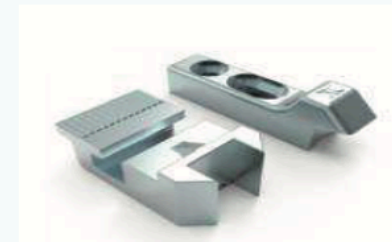
Contra y Gancho EMB



GC-2500 A

H-228 B

Contra y Gancho SOB



GC-2500 SOB A

H-235

Escuadra de alineación



MPA 207204

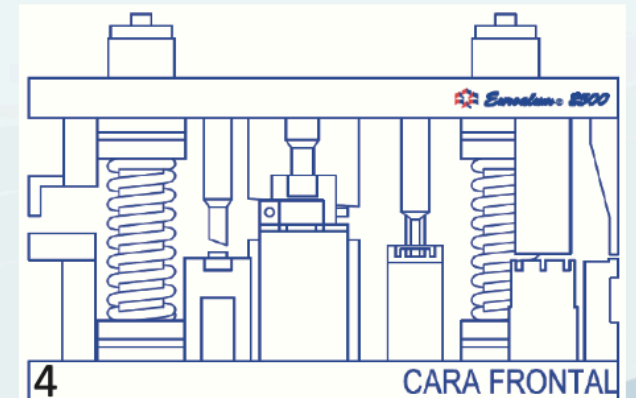
H-225

Felpa 7 X 5MM



FELPA ESP
350 BK

Troquel Batiente y Corrediza 2500



Herrajes para la Línea *2500* Corrediza

KIT S-2500

H-229, H230, H233
Kit para ventana



CANDADO PARA HOJA	4 Pzas.
TAPA TRASLAPE	4 Pzas.
TAPA DREN (GN-554 POL)	2 Pzas.
CORTAVIENTOS	2 Pzas.

Herrajes para la Línea 2500 Batiente

H-201

Escuadra para Ventana



Llave Allen 3mm

ESC 8-3714-125

523

H-202

Escuadra para Puerta



Llave Allen 3mm

ESC 8-3731-125

521

H-203

Unión intermedio para Ventana y Puerta



Puerta

Llave Allen 3mm

ESC P-14-1437
ESC P-14-3137

522-P
522-V

H-207 A

Cierre de Presión Reversible



F-203 AL

H-207 B

Rev. con chapa interior



F-203 CH AL

H-207 C

Rev. Fijación oculta



F-209 AL

H-207 D

Cierre de presion



1033-U

Herrajes para la Línea 2500 Batiente

H-220 A

Cremona para Apert. Interior



F-206 A INT

H-220 B

Cremona p/ Apert. Exterior



F-206 A EXT

H-220 C

Cremona p/ Apert. Exterior con llave



F-206 LL INT A

F-206 LLEXT A

H-207 D

Manilla de Presion



F-200 A

H-221

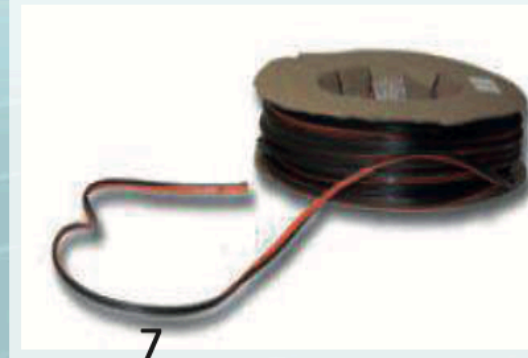
Jaladera Pulsador



203

H-211 A H-211 B

Empaque Biextruido



E 123-8.5

1512

Herrajes para la Línea *2500* Batiente

H-220 D

Kit para Batiente 2500 exterior



K-4000 E

JUEGO DE PUNTEROS

JUEGO DE ENCIENTROS

JUEGO DE PALAS

H-220 E

Kit para Batiente 2500 interior



K-4010

JUEGO DE PUNTEROS

JUEGO DE ENCIENTROS

JUEGO DE TRANSMISORES

Herrajes para la Línea 2500 Batiente

H-205

Bisagra Ventana

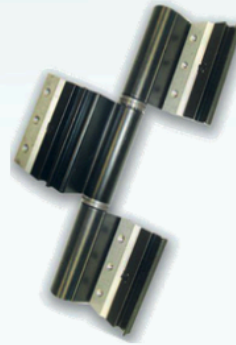


F-231

6014

H-206

Bisagra Puerta



F-232

6015

H-207

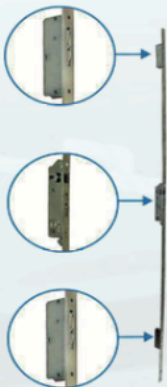
Roto Operador



OBDL ENCORE

H-210 D

Cerradura Multipunto de 1850mm (3 puntos de cierre)



296/28/6U

Herrajes para la Línea 2500 Batiente

H-212

Compas de Proyección

BRAZO DE PROYECCIÓN

PROYECCIÓN ACERO INOX AUSTENÍTICO (Para zonas costeras alta humedad)

Código	Medida	Resistencia Peso	Ángulo (+/- 2.5°)	Mínima Altura Ventana	Máxima Altura Ventana
EDT 6"	6"	10Kg	50°	150mm	300mm
EDT 8"	8"	12Kg	65°	200mm	350mm
EDT 10"	10"	16Kg	80°	275mm	400mm
EDT 12"	12"	20Kg	80°	350mm	550mm
EDT 16"	16"	21Kg	80°	500mm	780mm
EDT 20"	20"	24Kg	50°	700mm	1100mm
EDT 24"	24"	38Kg	37.5°	850mm	1300mm

PROYECCIÓN ACERO INOX FERRÍTICO (Para zonas secas sin humedad)

Código	Medida	Resistencia Peso	Ángulo (+/- 2.5°)	Mínima Altura Ventana	Máxima Altura Ventana
YU 8"	8"	12Kg	65°	200mm	350mm
YT 10"	10"	16Kg	80°	275mm	400mm
YT 12"	12"	20Kg	80°	350mm	550mm
YT 16"	16"	21Kg	80°	500mm	780mm
YT 20"	20"	24Kg	50°	700mm	1100mm
YT 24"	24"	38Kg	37.5°	850mm	1300mm



ACERO INOXIDABLE
30412
AUSTENÍTICO AÑOS DE GARANTÍA

ACERO INOXIDABLE
43010
FERRÍTICO AÑOS DE GARANTÍA

Herrajes para la Línea 2500 Batiente

H-212

Compás de Proyección



H-212 H = 1140 8"
H-212 I = 1141 12"
H-212 J = 1142 16"
H-212 K = 1143 20"

H-213

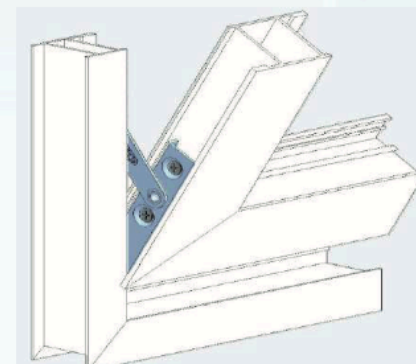
Felpa con tela o plastico intermedio



FELPA
ESP
350 BK

H-214

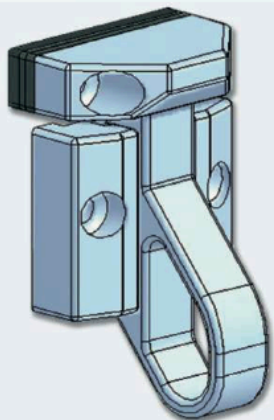
Compás Vasista (No necesita bisagras)



BI 1400

H-215

Golpete



GOLPETE UNIV.

H-216

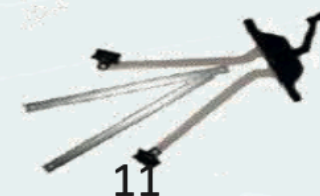
Brazo Friccionante



1144

H-217

Roto Operador



OBDL TRUTH

Herrajes para la Línea *2500* Batiente

H-208, H-209, H-210

Cerraduras



196/28/6U26

184/23/6 ES

Manijas



F-616



MAN-MM6



F-204 A



MAN-R6

Embellecedor



1999A

Herrajes para la Línea *2500* Batiente

H-294

Calzas para vidrio



La calza negra es de 20mm x 6mm de espesor

C-1V0454

CH ISEO 25



H-208, H-209, H-210

Manija, embellecedores, Cerradura y Cilindros

LLAVE ESTANDAR

CHINOXXM



CHINOXXLL



LLAVE SEGURIDAD

CHINOXXSM



CHINOXXSLL



 **EUROALUM** *2800*

Herrajes para la Línea 2800 Corrediza

H-281

Carretilla Fija 15 Kg



T-24/19-M-TP

H-281

Carretilla Fija 40 Kg



T-24/19-TP-A

H-281

Carretilla Ajustable 15Kg



GT-24/19

H-281

Carretilla Agujas 40Kg



GT-24/19-A

H-282

Carretilla p/ Mosquitero 15Kg



101/1 1/2M

H-283

Broche Embutido (sin tornillos) + Gancho + Contra



15

Requiere Resaque de 21 x 149 mm



F-301 S AL

GANCHO Y CONTRA
GC-2800 A

Herrajes para la Línea 2800 Corrediza

H-283

Broche Embutido (con tornillos) + Gancho +
Contra



F-301 T AL

**GANCHO Y CONTRA
GC-2800 A**

Requiere Resaque de 21 x 138 mm

H-288

Tapa Dren



GN-554-POL

1290

H-289

Tapon de desague



GN-105-POL

2132

2290

H-286

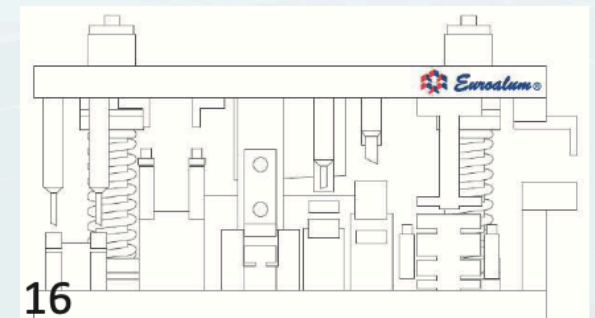
Uñero



F-243 i

TROQUEL Euroalum 2800

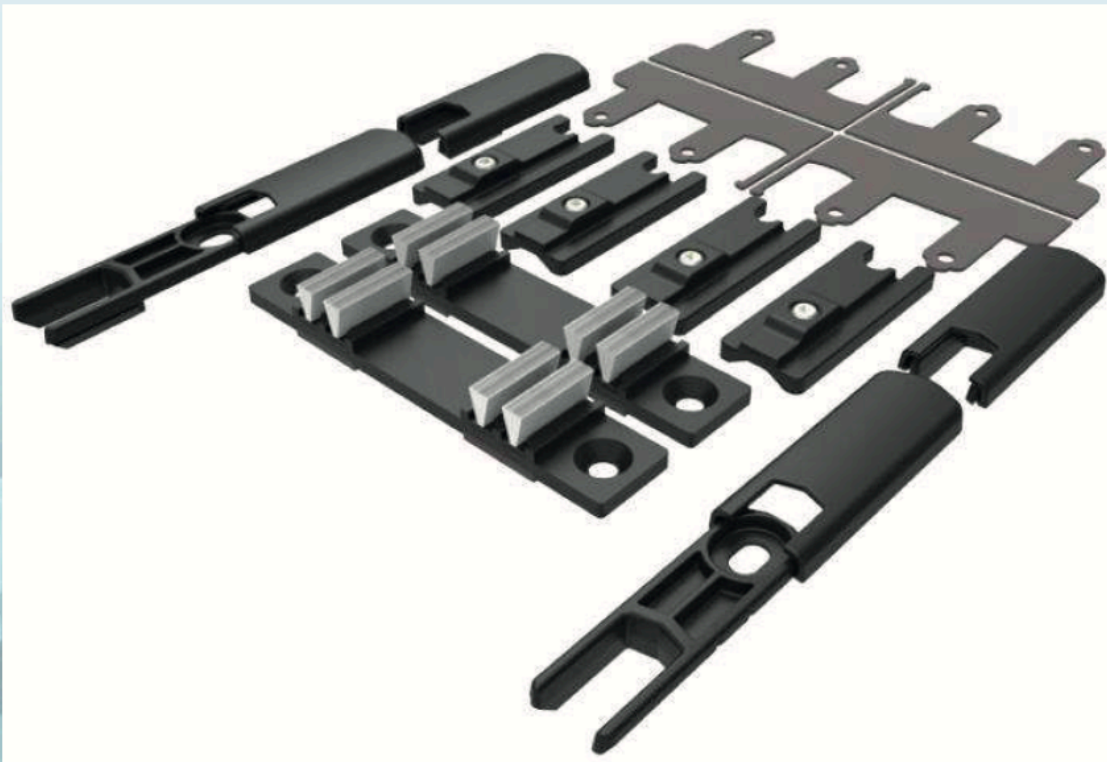
Troquela también hojas de la línea
Euroalum 2500



Herrajes para la Línea *2800* Corrediza

KIT S-2800

H-284, H-285, H-287, H-300
Kit para ventana y puerta



H-284 TAPA TRASLAPE	4 Pzs.
H-285 CANDADO PARA HOJA	4 Pzs.
H-287 CORTAVIENTOS	2 Pzs.
H-300 SELLO DE HERMETICIDAD	4 Pzs.

Herrajes para la Línea 2800 Corrediza

H-290
Felpa



FELPA

1070

H-291
Empaque cola de rata

3.0 mm
3.5 mm
4.0 mm
4.5 mm
5.0 mm.



157

403

H-292 H-298
Empaque para vidrio

	Vidrio Sencillo	Vidrio Doble	143 195
			
			

H-293

Tela mosquitera, 0.75, 0.90, 1.05, 1.20, 1.50

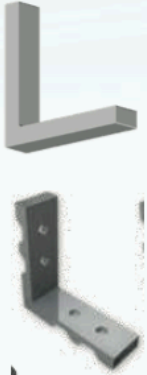


2128

Herrajes para la Línea 2800 Corrediza

H-295

Escuadra p/Mosquitero



 **INDALUM.**
ANGULO DE ALUMINIO
DE 1 1/2 X 3/16. X 8mm
CLAVE 8645

2041-8mm

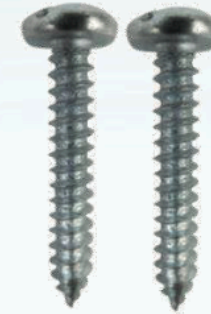
H-296 Sellador



ACRILASTIC

H-299

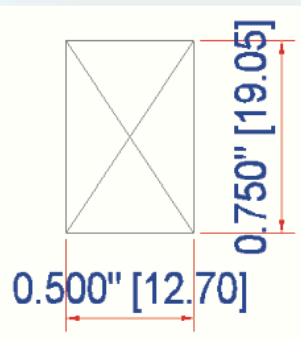
Pijas



10 X 1 1/2"

H-297

Calza o banco de aluminio



 **EUROALUM** *3500*

Herrajes para la Línea 3500 Puerta Batiente

H-358
Bisagra



F-225

2177

H-357-A
Cerradura Cerco Comercial



184/30/6

Considerar Manija y Escudo Embellecedor

H-357-B
Cerradura Cerco Residencial



1985/50

Considerar Manija y Escudo Embellecedor

H-357-C
Cerradura de Seguridad para Cerco Residencial



4001/50/6

Considerar Manija y Escudo Embellecedor

H-356-A
Manija



F-204 A

H-356-B
Escudo embellecedor



1999A

H-351
Felpa 7 X 5MM



FELPA

1070

Herrajes para la Línea 3500 Puerta Batiente

H-352
Empaque Hongo



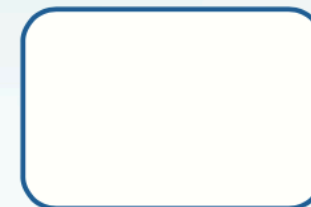
010-7

H-353
Empaque Vidrio



131-11

H-354
Empaque Vidrio



H-357-D
Manija de escudo largo



Doble manilla con muelle de recuperación en aluminio con terminado en pintura de escudo largo.

85 mm

F-616

H-357-E
Manija acero inox. de escudo largo



MAN-MM6

H-359
Tensor de 3/8"



2137

22

 **EUROALUM** *3800*



Herrajes para la Línea 3800 Corrediza

H-381-A

Carretilla Ajustable 25 Kg/pz



GT-25/38P

H-381-B

Carretilla Ajustable Agujas 70 Kg/pz



G-103-E 3ALM

H-381-C

Carretilla Basculante 50Kg/pz



G-103/3P

H-381-D

Carretilla Basculante Agujas 140 Kg/pz



GT103/3 AM

H-382 A

Broche Embutido Sin tornillos



F-304 AS

Llave Allen
2.5mm

Requiere Resaque de 20 x 168 mm

H-382 B

Broche Embutido Con tornillos



F-304 AT

Llave Allen
2.5mm

Requiere Resaque de 20 x 178 mm

24

Herrajes para la Línea 3800 Corrediza

H-382-C

Gancho y contra para Broche Embutido



GC-3800 A

H-700, H701

KIT Mono Punto



KT M-PUNTO P

F-608



H-384

Tapa Traslape Ventana

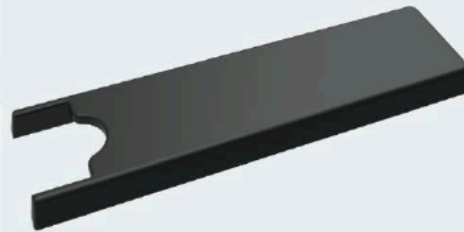


GN-542 POL

2288060NE

H-386

Tapa Traslape Puerta



GN-543 POL

2287060NE

H-385, H387

Candado Para Hoja



GN-670 P

25

Herrajes para la Línea 3800 Corrediza

H-388
Tapa Dren



GN-554-POL

1290

H-389
Tapón de Desagüe



GN-105-POL

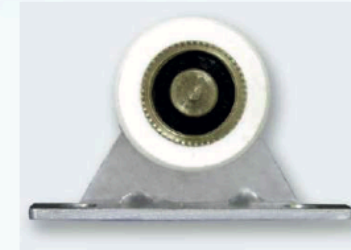
2132

2290

Requiere Perforación de 1/2"

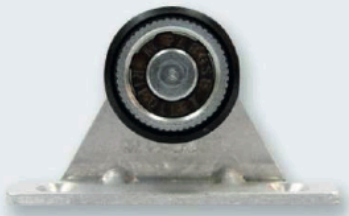
H-390

Carretilla para Mosquitero inox
Cap. De Carga 12kg



105 BM-20 INOX

H-391
Carretilla para Mosquitero
Cap. De Carga 15kg



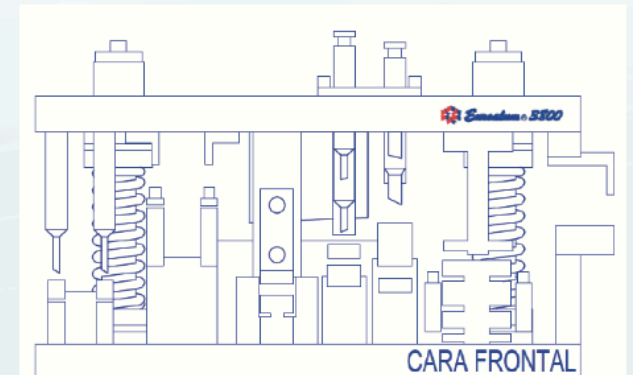
105 BM-20

H-395
Pijas cabeza Fijadora



ESTA LINEA
SE ARMA
CON PIJAS
DE CABEZA
FIJADORA DE
10 X 2"

Troquel Corrediza 3800



26

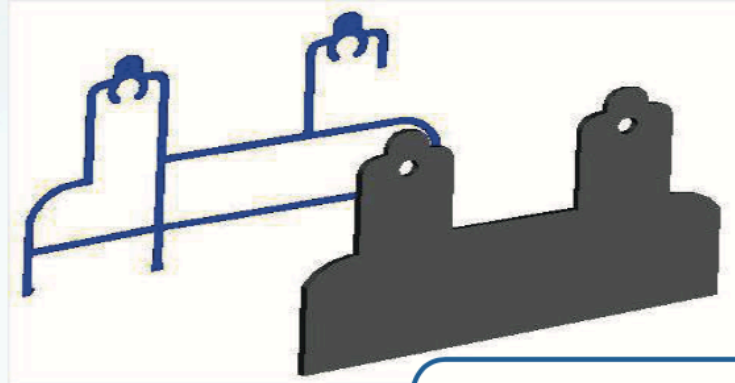
Herrajes para la Línea *3800* Corrediza

H-383
Cortavientos



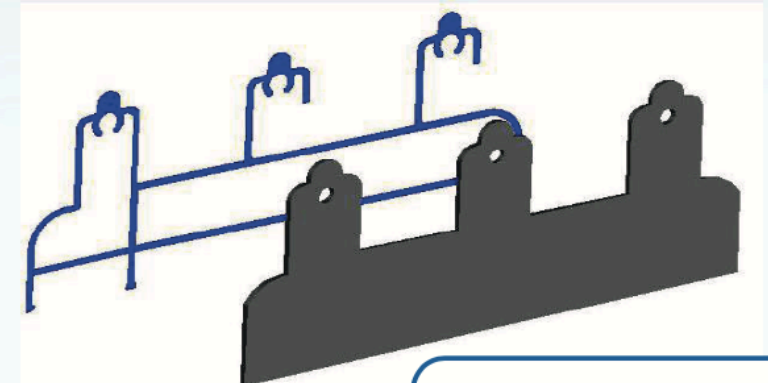
GN-1697 POL

H-396
Sello de Hermeticidad



SELLO 3800 DOBLE

H-397
Sello de Hermeticidad



SELLO 3800 TRIPLE

 **EUROALUM** *3900*



Herrajes para la Línea 3900 Corrediza

H-901-A

Carretilla Ajustable 25 Kg/pz



GT-25/38P

H-901-B

Carretilla Ajustable Agujas 70 Kg/pz



G-103E 3ALM

H-901-C

Carretilla Basculante 50 Kg/pz



103/3/AM

H-901-D

Carretilla Basculante Agujas 140 Kg/pz



G-103/3 AM

H-908 A

Broche Embutido Con tornillos



F-304 AT

Llave Allen
2.5mm

Requiere Resaque de 20 x 178 mm

H-908 B

Broche Embutido Sin tornillos



F-304 AS

29

Llave Allen
2.5mm

Requiere Resaque de 20 x 168 mm

Herrajes para la Línea 3900 Corrediza

H-908 C

Broche Embutido Manual y Automatico



F-306 E



Llave Allen
2.5mm

Requiere Resaque de 20 x 178 mm

H-908 D

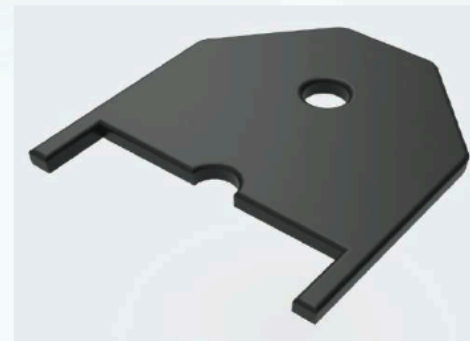
Gancho y contra para Broche Embutido



GC-3900 A

H-909

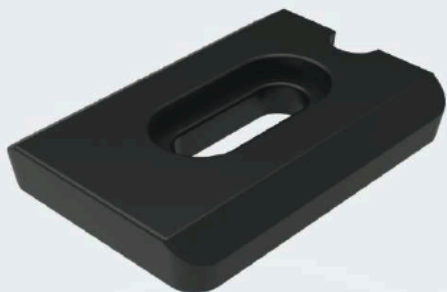
Tapa traslape



GN-167

H-910

Candado para hoja



GN-189

H-904

Tapón de Desagüe



GN-105-POL

2132

2290

Requiere Perforación de 1/2"

H-905

Tapa Dren



GN-554-POL

30

Herrajes para la Línea *3900* Corrediza

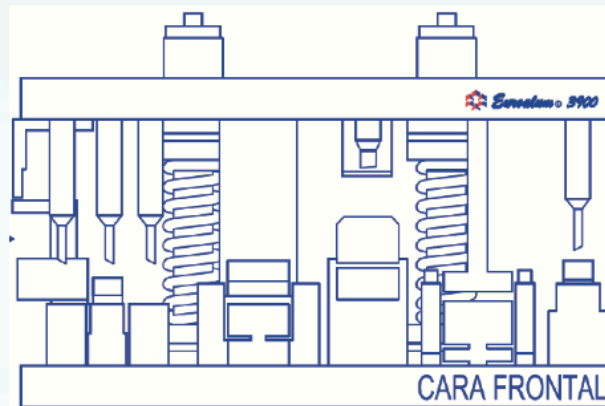
H-911

Pijas cabeza Fijadora



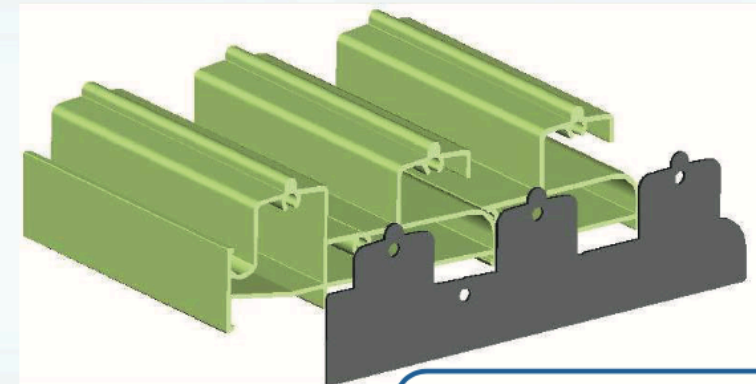
**ESTA LINEA
SE ARMA
CON PIJAS
DE CABEZA
FIJADORA DE
10 X 2"**

Troquel Corrediza 3900



H-912

Sello de Hermeticidad



SELLO 3900 TRIPLE

Herrajes para la Línea 3900 Corrediza

H-915

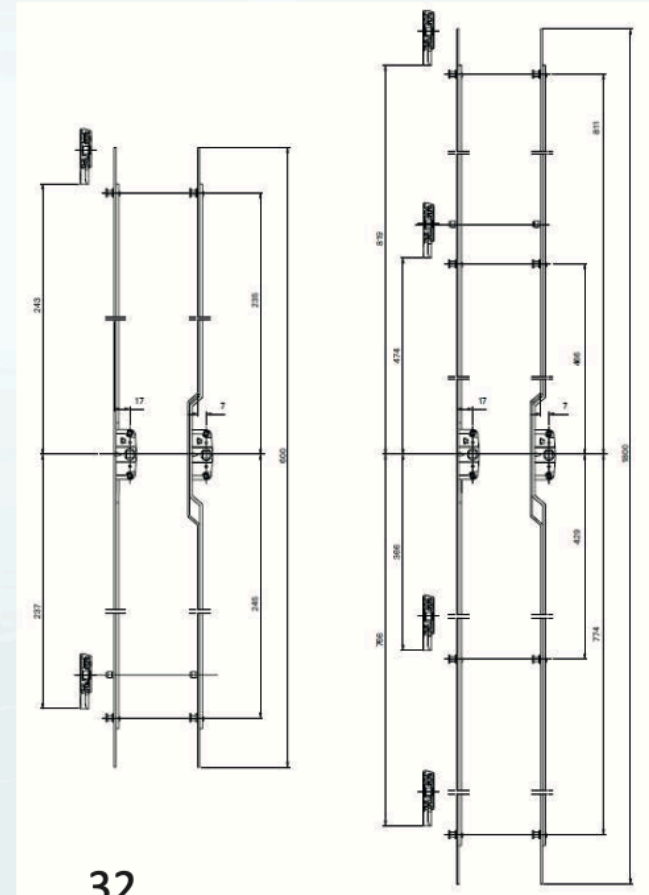
Manilla Uñero con multipunto para puerta corrediza



mod 570810



mod 490546



 **EUROALUM** *4000*

Herrajes para la Línea 4000 Corrediza

H-402 A

Carretilla Ajust. Bolas 15 Kg/pz



GT-24/2702 P
(15KG)

H-402 B

Carretilla Ajust. Agujas 70 Kg/pz



GT-24/2702A
(50KG)

H-402 C

Carretilla Basculante con Agujas 100 Kg/pz



GTT-26/7 A

H-403,H404

Escuadra hoja y marco



ESC 1136 MONT

Llave Allen 5/32"

417

H-401 A

Broche Embutido Con tornillos



F-304 AT

Requiere Resaque de 20 x 178 mm

H-401 B

Broche Embutido Sin tornillos



F-304 AS

Requiere Resaque de 20 x 168 mm

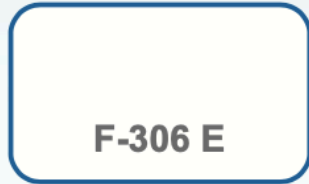
Herrajes para la Línea 4000 Corrediza

H-401 C

Broche Embutido Manual y Automatico



Llave Allen
2.5mm



Requiere Resaque de 20 x 178 mm

H-401 E

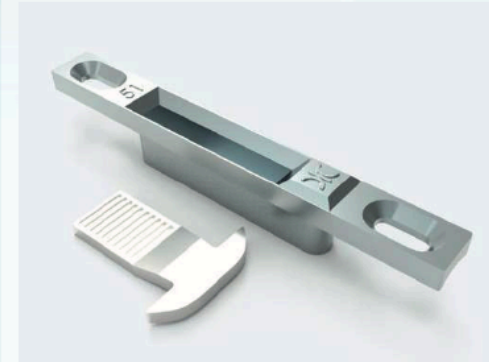
Broche Embutido con Uñero-Cerradura Con tornillos



Requiere Resaque doble de 20 x 178 mm

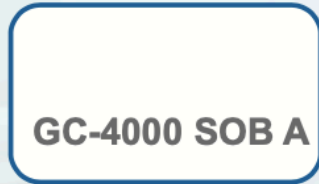
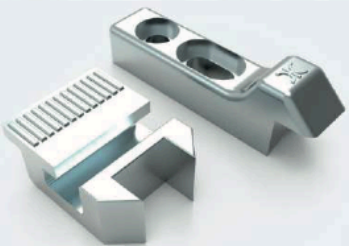
H-401D

Gancho y Contra embutida



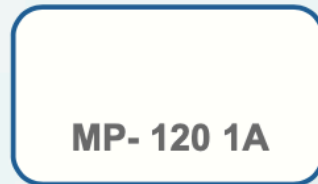
H-419

Gancho y contra sobrepuesta



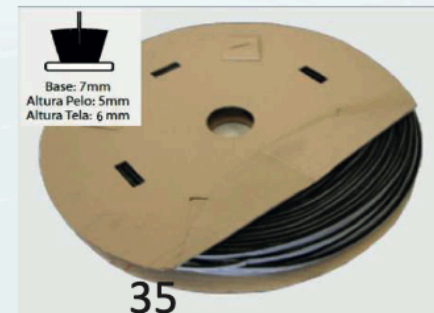
H-406

Escuadra de alineación



H-405A

Felpa con tela o plastico intermedio



Herrajes para la Línea 4000 Corrediza

KIT S-4000 Corrediza

H-407, H-408, H-409, H-413, H-414
Kit para ventana y puerta



H-409 CANDADO DE HOJA (GN-670 P) 4 Pzas.

H-407 TAPA TRASLAPE 4 Pzas.

H-414 TAPA DREN (GN-554 POL) 2 Pzas.

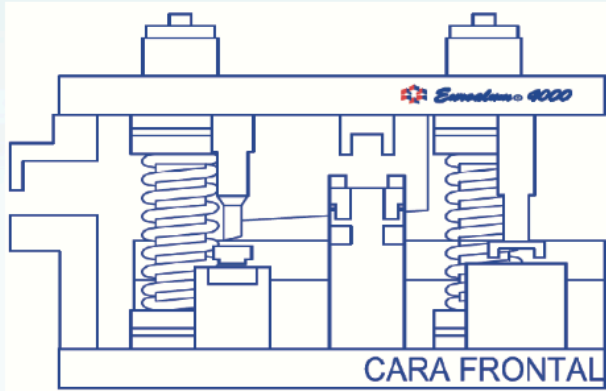
H-408 CORTAVIENTOS (GNS-605) 2 Pzas.

H-413 TAPON DE DESAGUE GN-105-POL 2 Pzas.

Herrajes para la Línea *4000* Corrediza



Troquel Corrediza 4000



Herrajes para la Línea 4000 Corrediza

**MULT. MAC
KIT MAC**

H-419

Monopunto y Multipunto antifalsa maniobra.
(Agregar Cremonas)

CLAVE	LARGO	PUNTOS DE CIERRE	DESCRIPCION
MULT. MAC 20 KIT MAC 20 A	200mm	1	SISTEMA MONOPUNTO KIT DE CALZOS, CONTRAS Y TORNILLOS
MULT. MAC 60 KIT MAC 60 A	600mm	2	SISTEMA MULTIPUNTO KIT DE CALZOS, CONTRAS Y TORNILLOS
MULT. MAC 100 KIT MAC 100 A	1000mm	2	SISTEMA MULTIPUNTO KIT DE CALZOS, CONTRAS Y TORNILLOS
MULT. MAC 160 KIT MAC 160 A	1600mm	3	SISTEMA MULTIPUNTO KIT DE CALZOS, CONTRAS Y TORNILLOS
MULT. MAC 180 KIT MAC 180 A	1800mm	4	SISTEMA MULTIPUNTO KIT DE CALZOS, CONTRAS Y TORNILLOS



Herrajes para la Línea 4000 Corrediza

H-419

Cremona de cuadradillo



F-608

H-419

Cremona de cuadradillo diseño recto



F-77102R

H-419

Cremona acodada de base larga
(Izquierda y Derecha)



0777 y 0778

H-419

Cremona de cuadradillo con cubierta



F-628

H-419

Cremona con cierre de palanca oculto tipo
"Pull up"



B-7100

H-419

Cremona acodada de base corta
(Izquierda y Derecha)



A0777 y A0778

Herrajes para la Línea 4000 Corrediza

H-419

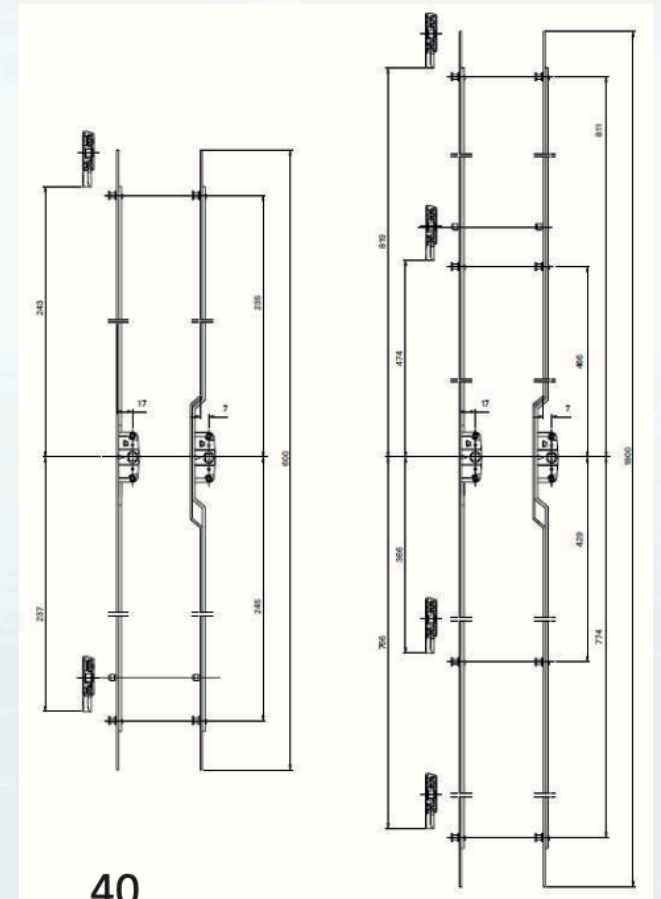
Manilla Uñero con multipunto para puerta corrediza



mod 570810



mod 490546



Herrajes para la Línea 4000 Batiente

H-423

Escuadra para Puerta



ESC 3731-150

Llave Allen 3mm

H-421

Escuadra para hoja y marco Ventana



ESC 1120 MONT

Llave Allen 3/16"

0409

H-425

Escuadra de alineacion



MP-9M

H-426A

Escuadra para union int. Ventana



ESC 13418 R

Llave Allen 3mm

H-426B

Escuadra para union int. Puerta



ESC 3618 R

Llave Allen 3mm

Herrajes para la Línea *4000* Batiente

H-427

Bisagra Ventana



F-240 A

H-428

Bisagra Puerta



BS-7001

H-442

Cerradura Puerta (Manillas de 8mm)



184/30/6 gr

Herrajes para la Línea 4000 Batiente

H-434 A

Manilla de Presion



F-203 AL

H-434 B

Con Chapa interior



F-203 CH AL

H-434 C

Con fijacion oculta de tornillos



F-209 AL

H-434 D

Cierre de presion



1033-U

H-445

Cremona interior Ventana



F-206 A INT

H-446

Cremona exterior Ventana



F-206 A EXT

H-447

Cremona con llave apertura interior y exterior



F-206 LL INT A

F-206 LL EXT A

Herrajes para la Línea 4000 Batiente

H-433

Compas de Proyección

BRAZO DE PROYECCIÓN

PROYECCIÓN ACERO INOX AUSTENÍTICO (Para zonas costeras alta humedad)

Código	Medida	Resistencia Peso	Ángulo (+/- 2.5°)	Mínima Altura Ventana	Máxima Altura Ventana
EDT 6"	6"	10Kg	50°	150mm	300mm
EDT 8"	8"	12Kg	65°	200mm	350mm
EDT 10"	10"	16Kg	80°	275mm	400mm
EDT 12"	12"	20Kg	80°	350mm	550mm
EDT 16"	16"	21Kg	80°	500mm	780mm
EDT 20"	20"	24Kg	50°	700mm	1100mm
EDT 24"	24"	38Kg	37.5°	850mm	1300mm

PROYECCIÓN ACERO INOX FERRÍTICO (Para zonas secas sin humedad)

Código	Medida	Resistencia Peso	Ángulo (+/- 2.5°)	Mínima Altura Ventana	Máxima Altura Ventana
YU 8"	8"	12Kg	65°	200mm	350mm
YT 10"	10"	16Kg	80°	275mm	400mm
YT 12"	12"	20Kg	80°	350mm	550mm
YT 16"	16"	21Kg	80°	500mm	780mm
YT 20"	20"	24Kg	50°	700mm	1100mm
YT 24"	24"	38Kg	37.5°	850mm	1300mm



ACERO INOXIDABLE
30412
AUSTENÍTICO
AÑOS DE GARANTÍA

ACERO INOXIDABLE
43010
FERRÍTICO
AÑOS DE GARANTÍA

Herrajes para la Línea *4000* Batiente

H-443

Kit de Apertura exterior



KIT F-206 EXT

H-444

Kit de Apertura interior



KIT F-206 INT

Herrajes para la Línea 4000 Batiente

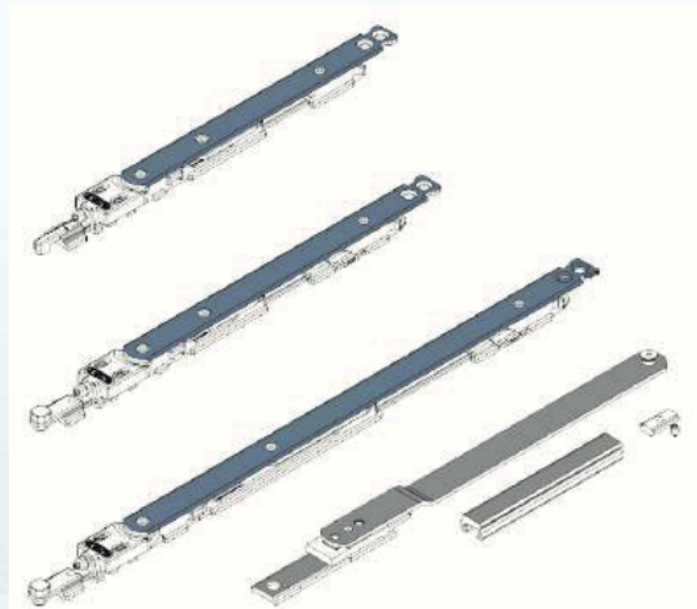
KIT OS



H-432

Kit de Ventana Oscilobatiente

OS COMPAS



OS- Compás mini: mínimo 370mm - máximo 550mm
OS- Compás pequeño: mínimo 435mm - máximo 700mm
OS- Compás grande: mínimo 563mm - máximo 1200mm
OS- Compás suplementario: extensión del compás grande.
Nota: Según el ancho de ventana.

PLETINA EX

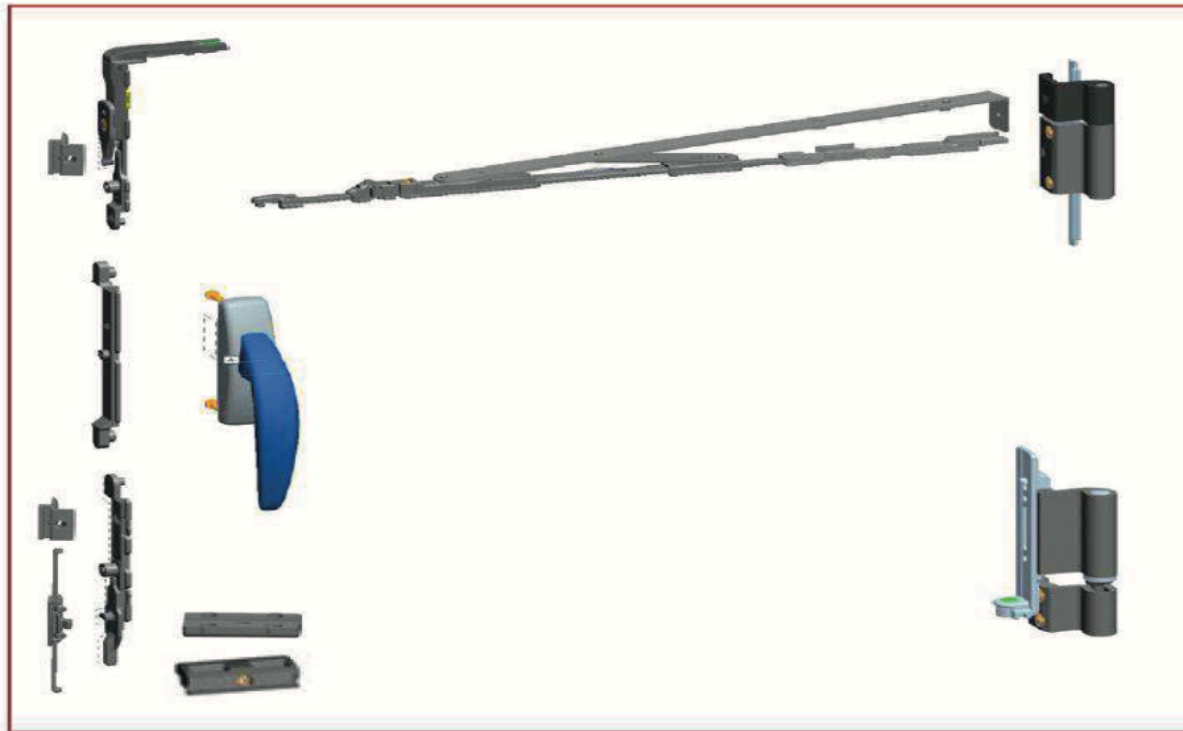


Herrajes para la Línea *4000* Batiente

H-432

Kit de Ventana Oscilobatiente

T300



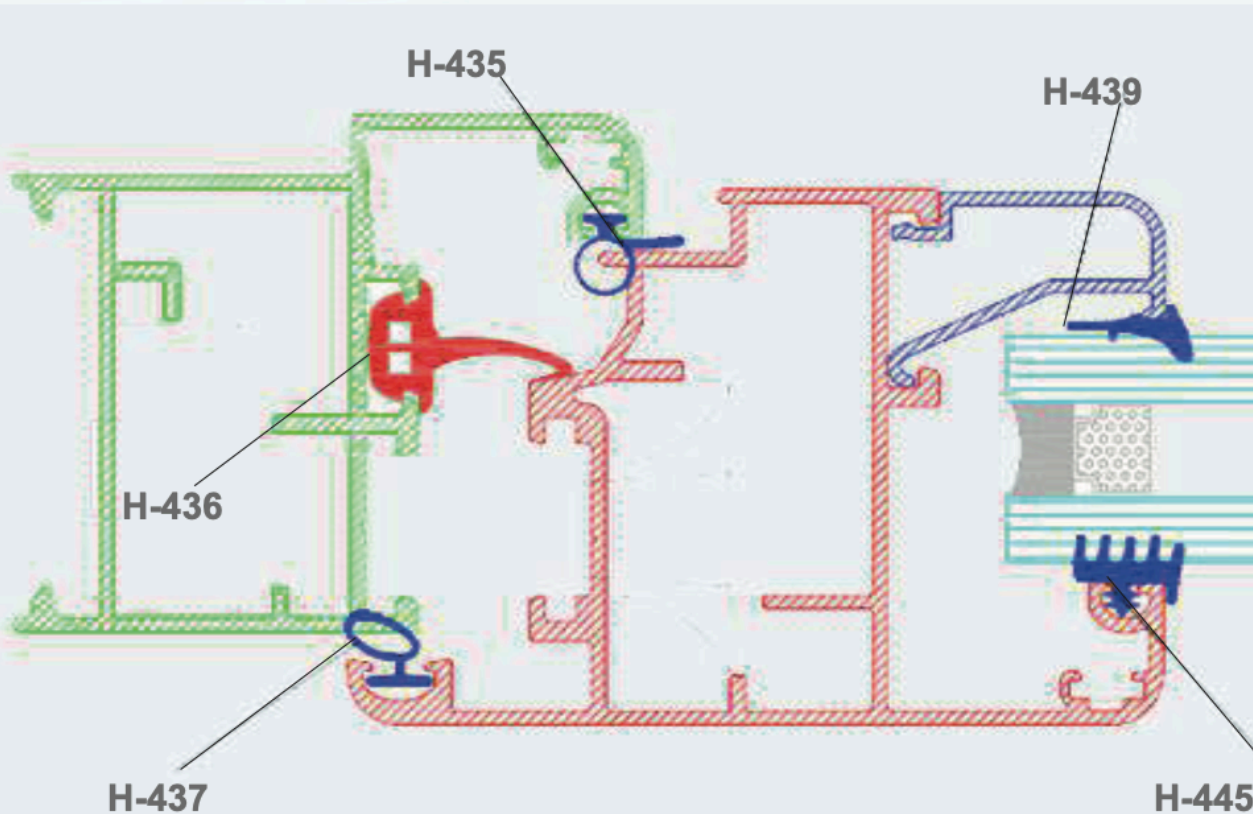
* Se Requiere Pletina para Conectar Mecanismos.

**PARA VENTANA DE 309 A 700mm DE ANCHO
COMPAS CHICO mod 486458**

**PARA VENTANA DE 700 A 1600mm DE ANCHO
COMPAS GRANDE mod 486457**

Herrajes para la Línea 4000 Batiente

H-435 H-436 H-437 H-439 H-445
Empaques para marco y hoja



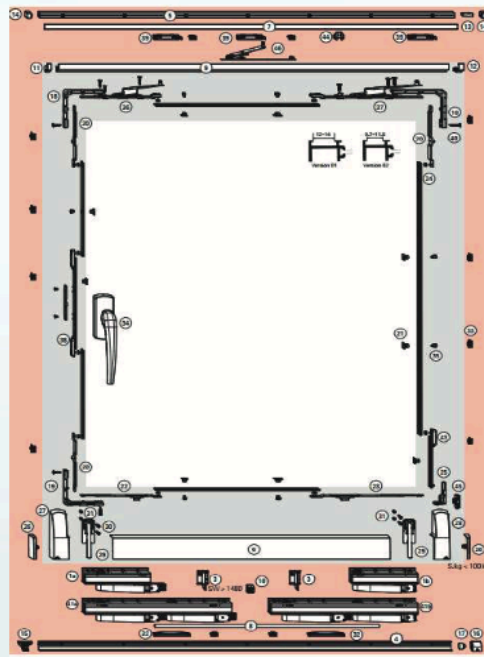
Las figuras de los empaques son ilustrativas pueden tener formas distintas

H-435 =	567-4	E-7049-2
H-436 =		E-241
H-437 =	656-6.5	E-124/6.5
H-439 =	156-12	
H-445 =	512-12	E-7049-2

Herrajes para la Línea 4000 Batiente

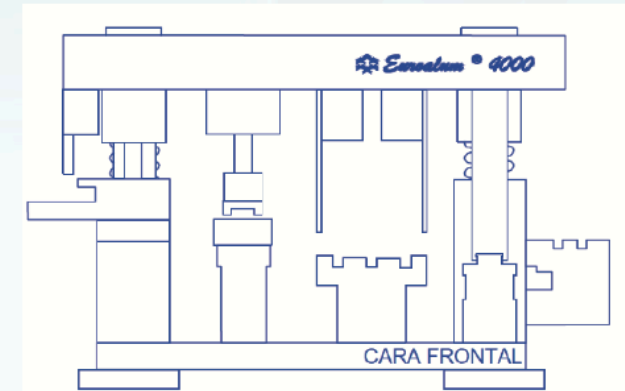
H-446

Kit de Ventana y Puerta Osciloparalela



**EL HERRAJE ESTANDAR
PARA VENTANAS Y
PUERTAS
OSCILOPARALELAS
AUTOMATICAS
DE HASTA 200 KG DE PESO**

Troquel Batiente 4000



* Se Requiere Pletina para Conectar Mecanismos.

 **EUROALUM** *4500*



Herrajes para la Línea 4500 Corrediza

H-502 A

Carretilla Ajust. Agujas 70 Kg/pz



GT-45 40.05 A

Llave Allen 5/32"

H-502 B

Carretilla Ajust. Agujas 140 Kg/pz



GTT-45 30.05 A

Llave Allen 5/32"

H-503

Escuadra para Hoja



ESC 1130 MONT

526AL

Llave Allen 3/16" ó
5/32"

0421

H-504

Escuadra para Marco



ESC 1125 MONT

1324-0

Llave Allen 3/16"

0410

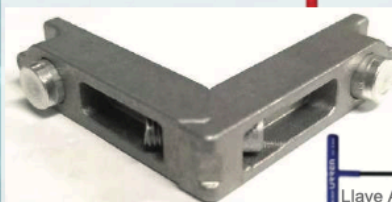
H-513

Escuadra para riel bajo



Llave Allen 5/32"

516



Llave Allen 3mm

1115F

H-506

Escuadra de alineación



51

MP-120-14

Herrajes para la Línea 4500 Corrediza



H-501 A

Broche Embutido Con tornillos

F-304 AT



Llave Allen
2.5mm

Requiere Resaque de 20 x 178 mm



H-501 B

Broche Embutido Sin tornillos

F-304 AS



Llave Allen
2.5mm

Requiere Resaque de 20 x 168 mm



H-501 C

Broche Embutido Manual y Automatico

F-306 E

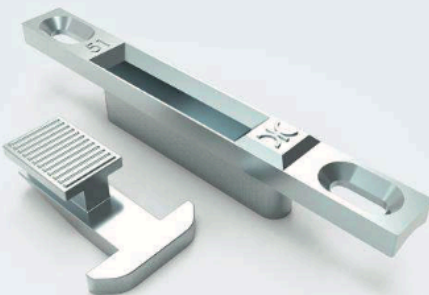


Llave Allen
2.5mm

Requiere Resaque de 20 x 178 mm

H-501 C

Gancho y contra embutida



GC-4500A

H-505

Felpa con tela o plastico intermedio



Base: 7mm
Altura Pelo: 5mm
Altura Tela: 6mm

ESP 350 BK

3205

Herrajes para la Línea *4500* Corrediza

KIT S-4500



H-507 ,H-508, H-509, H-517, H-518
KIT DE ARMADO

H-509 CANDADO PARA HOJA	4 Pzas.
H-507 TAPA TRASLAPE	4 Pzas.
H-516 TAPA DREN (GN-554 POL)	2 Pzas.
H-508 CORTAVIENTOS	2 Pzas.
H-517 TAPON DE DESAGUE GN-105-POL	2 Pzas.

Herrajes para la Línea 4500 Corrediza

H-516 A

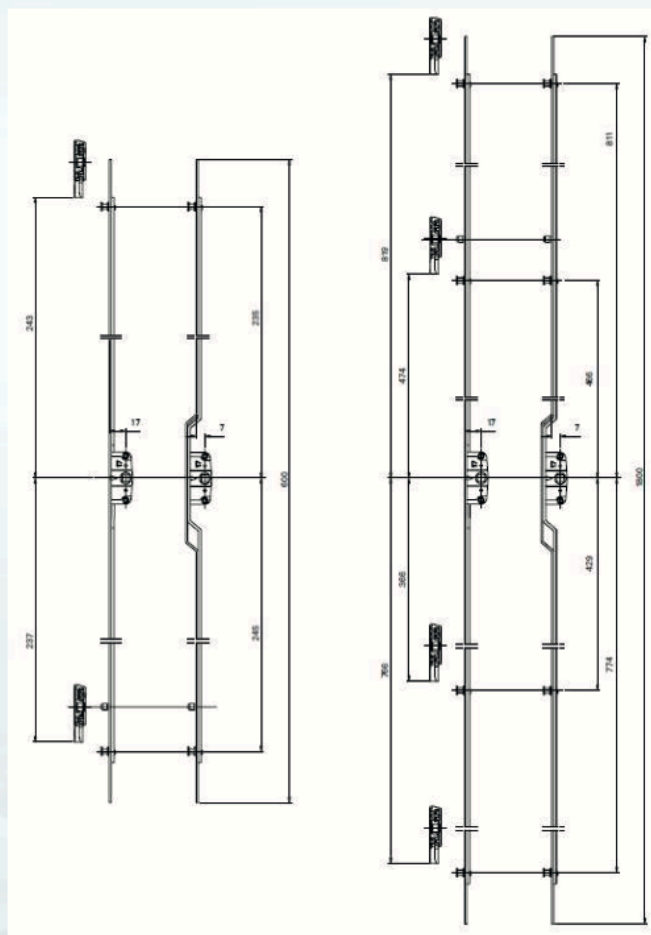
Manilla Uñero con multipunto para puerta corrediza



mod 570810



mod 490546



Troquel Corrediza 4500

